

BON JARDINAGE

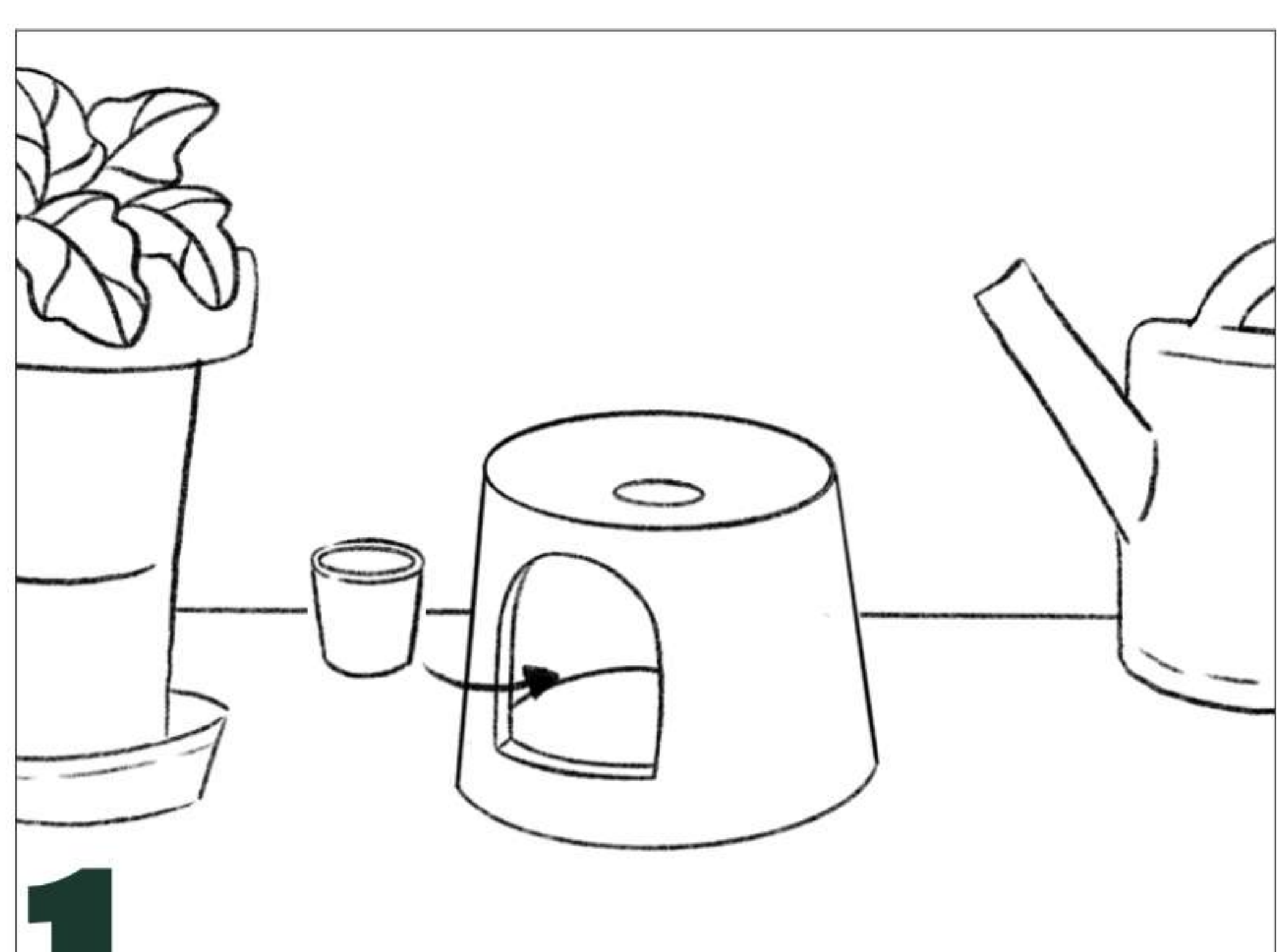
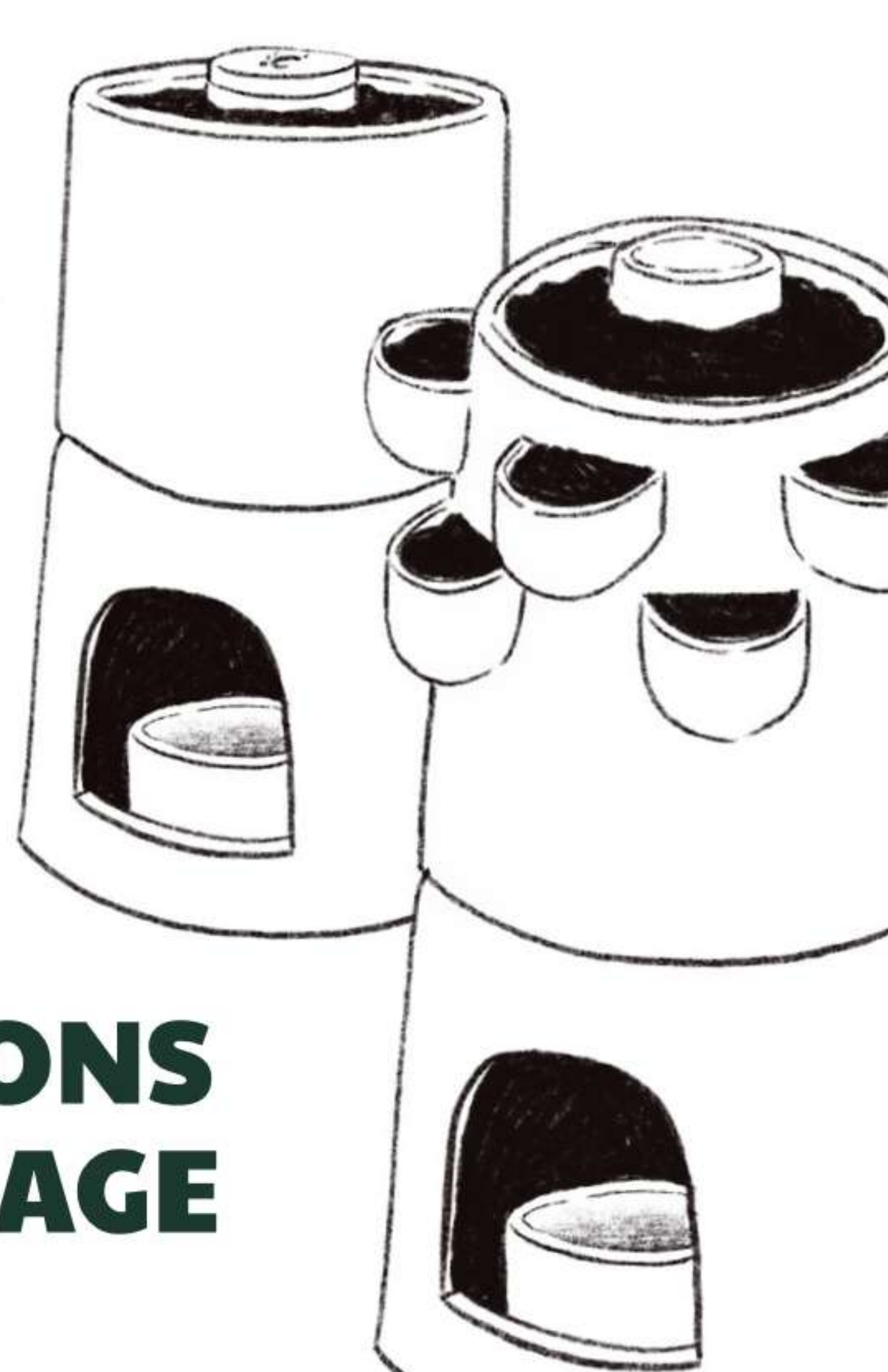


LA VIDÉO DE MONTAGE
Tu peux aussi t'aider d'une vidéo
pour monter ton Ceercle,
Scanne le QR code pour la regarder.



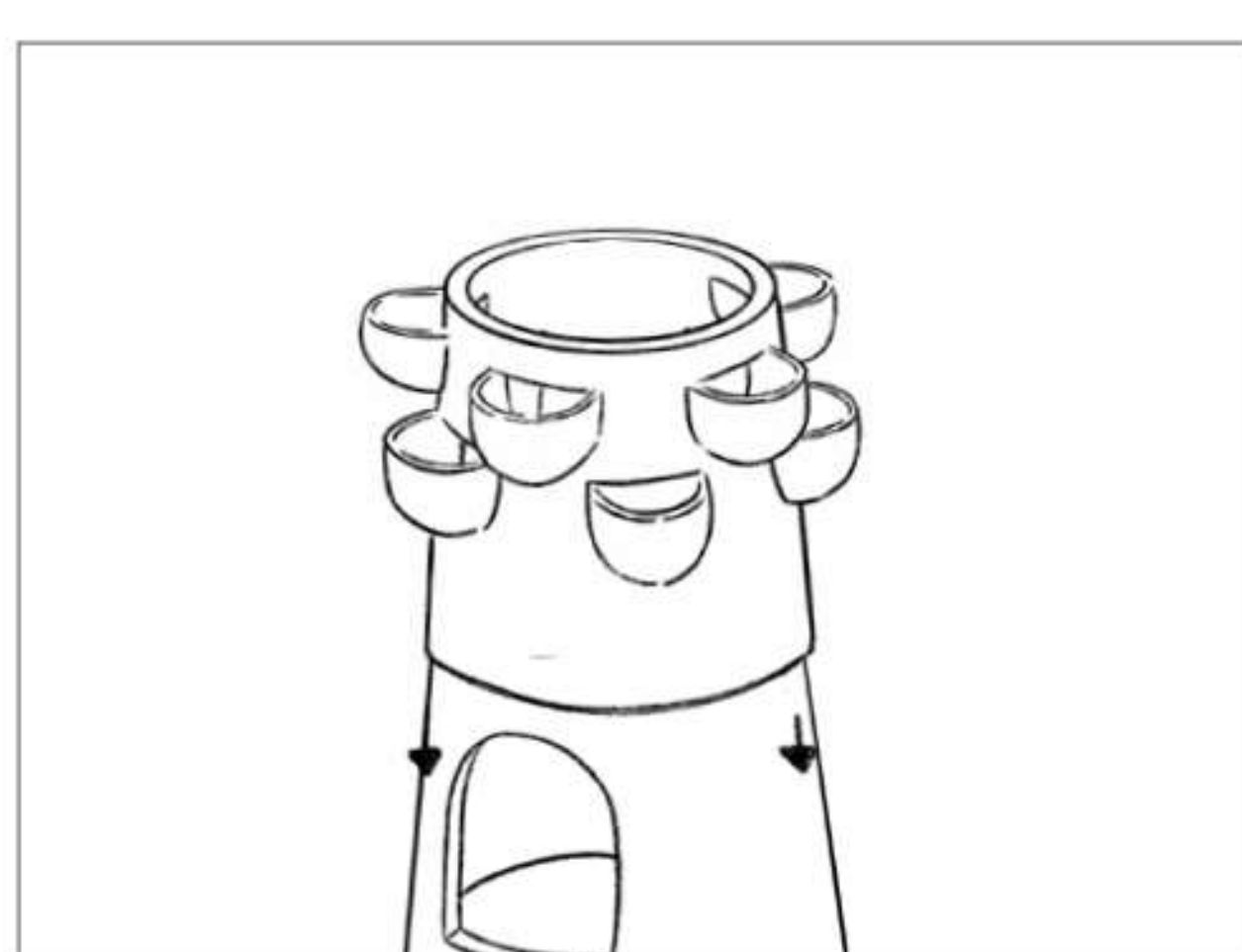
FLOWER/POTAGER
WATER AVEC SOCLE

INSTRUCTIONS D'ASSEMBLAGE

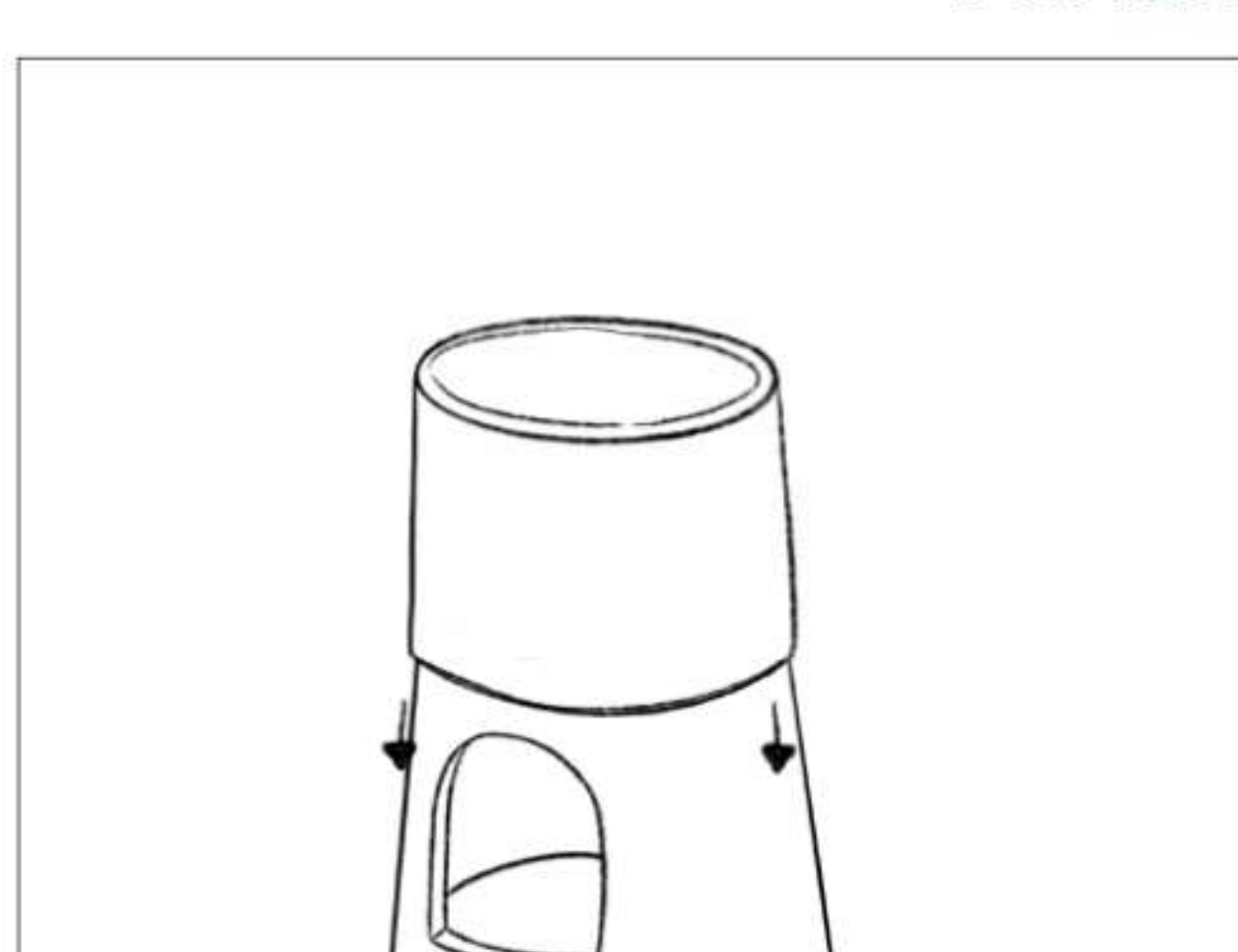


1.

Placez le socle de votre Flower/Potager Ceercle à l'endroit où vous voulez l'installer. Placer le récipient sous le petit trou central du socle.



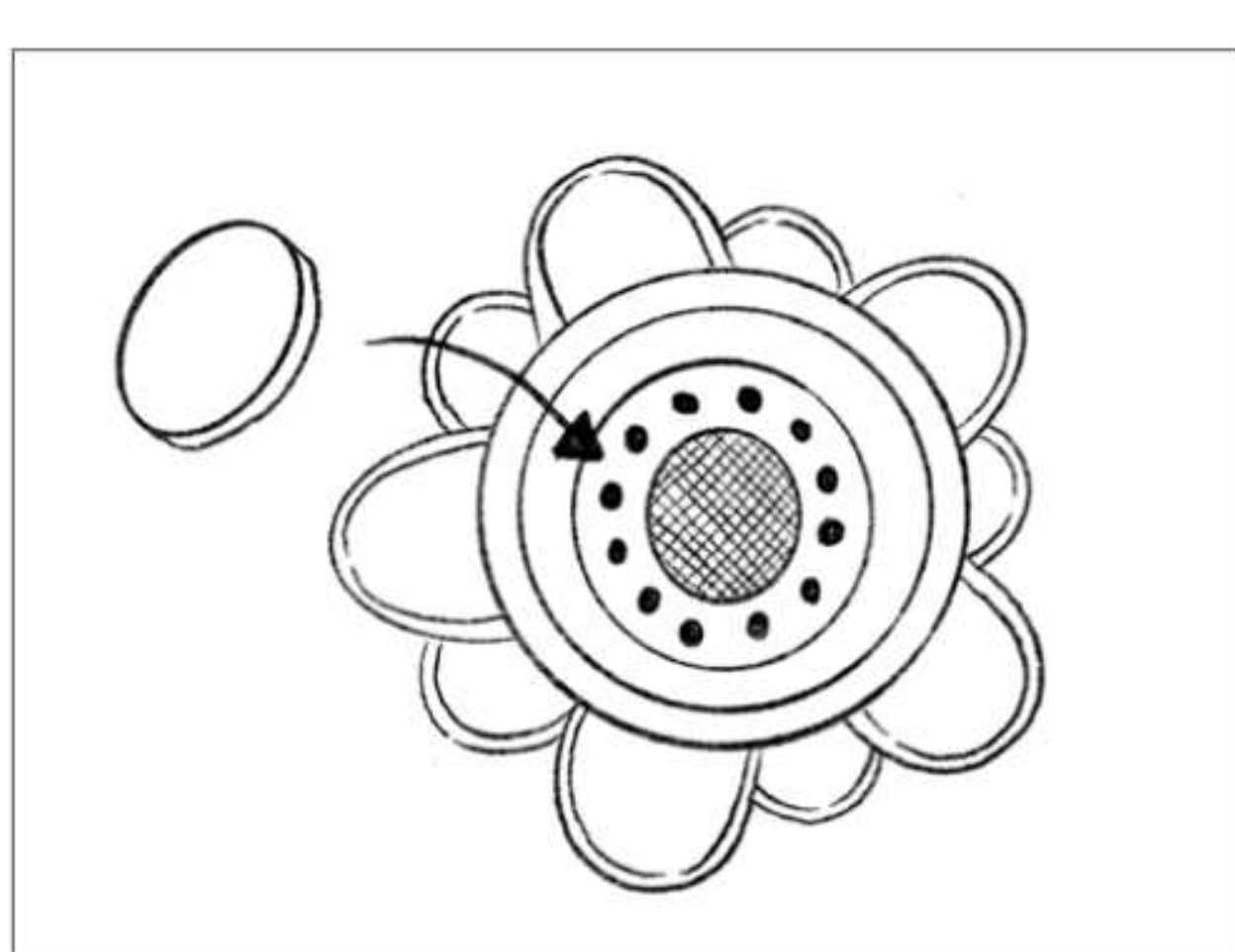
POTAGER



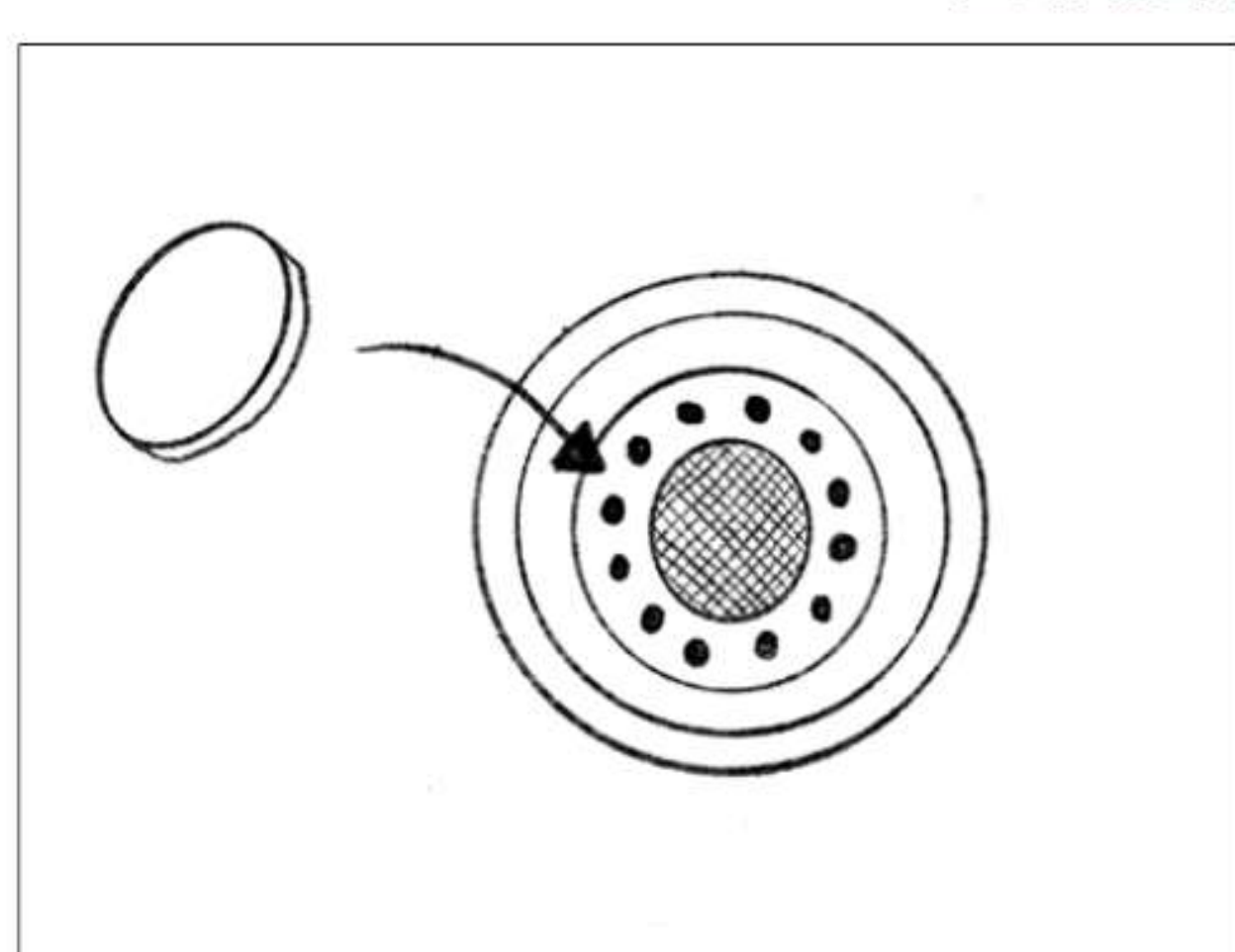
FLOWER

2.

Posez votre étage Flower/Potager sur le socle.



POTAGER



FLOWER

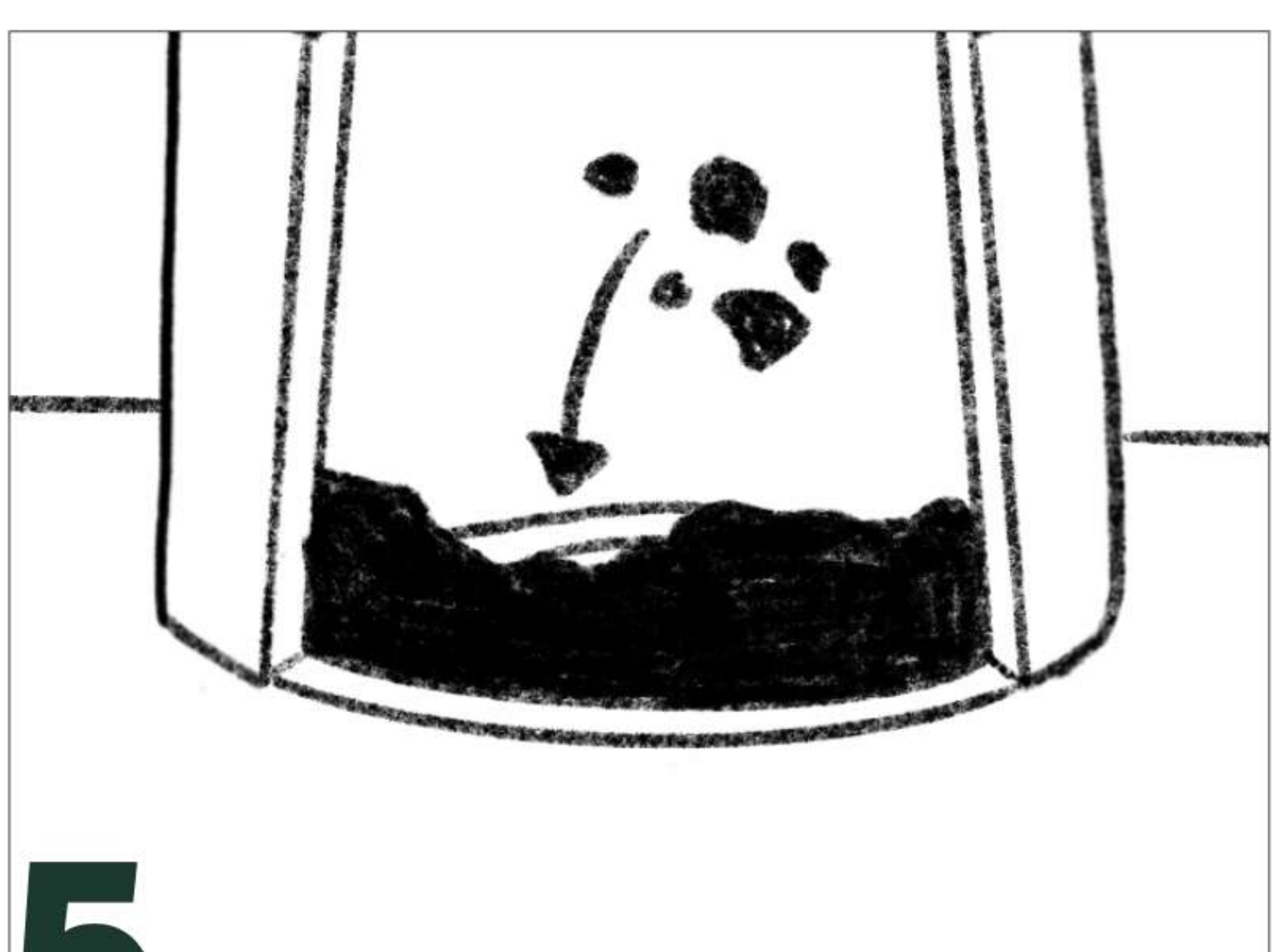
3.

Comblez le trou dans le fond de l'étage Flower/Potager avec la plaque ronde en terre cuite



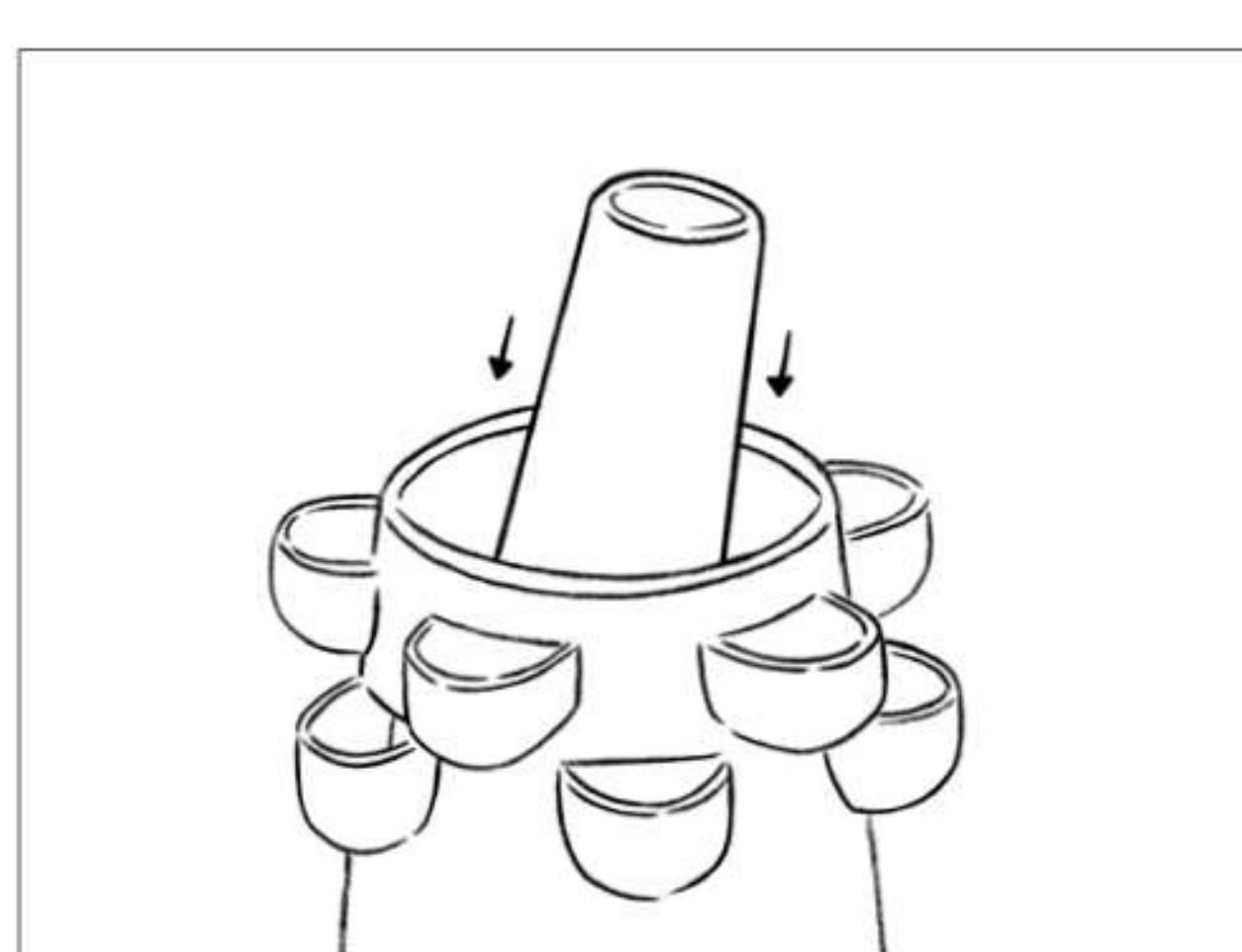
4.

Placez vos briques de terreau à plat dans un contenant et versez 1L d'eau, puis attendez 2 à 3 minutes que tout soit absorbé. Mélangez, puis répétez cette opération (4 à 5 fois) jusqu'à ce qu'il n'y ait plus de blocs compacts de terreau et que le tout soit homogène et humide.

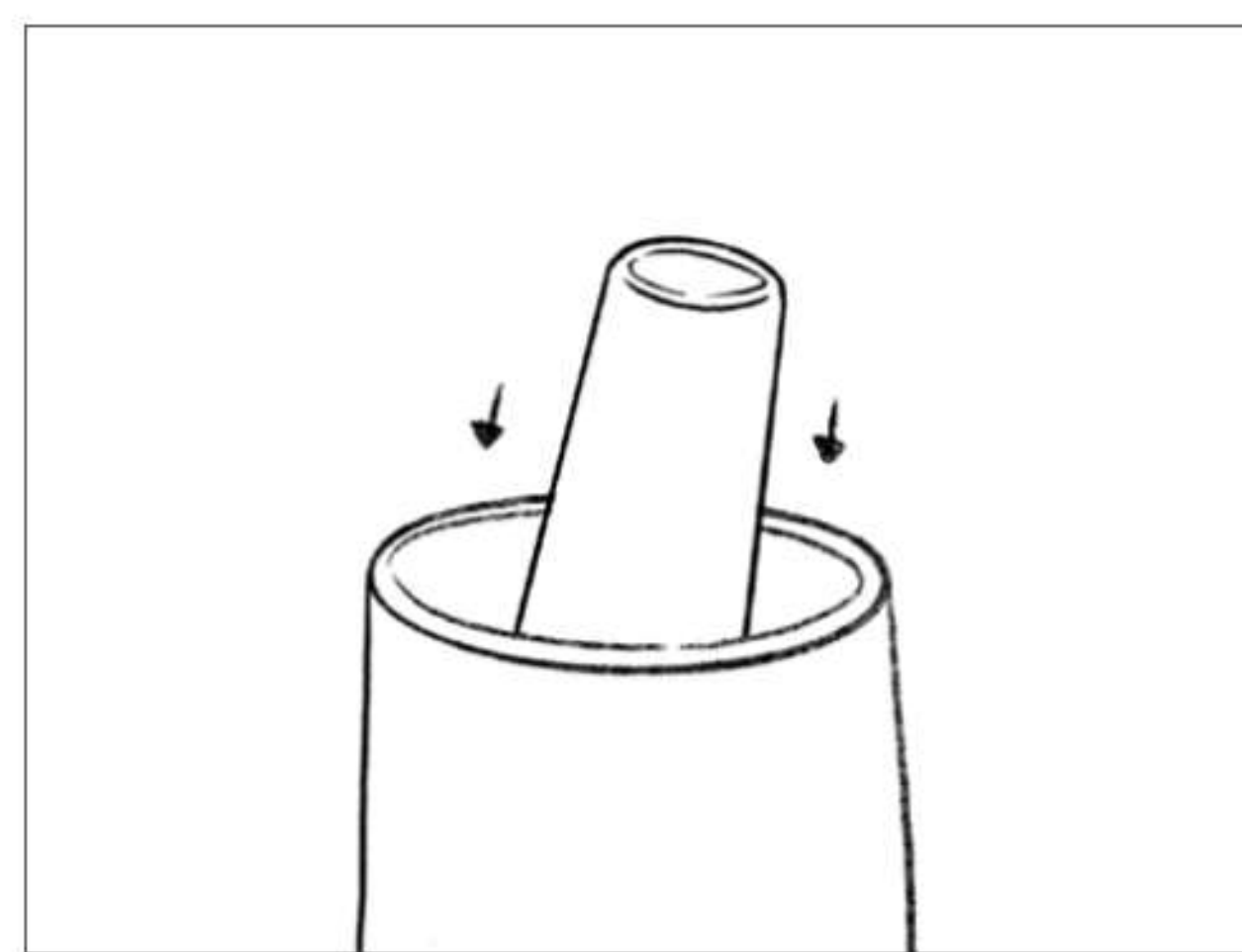


5.

Disposer environ 8 à 10 cm de terreau dans le fond de votre Flower/Potager



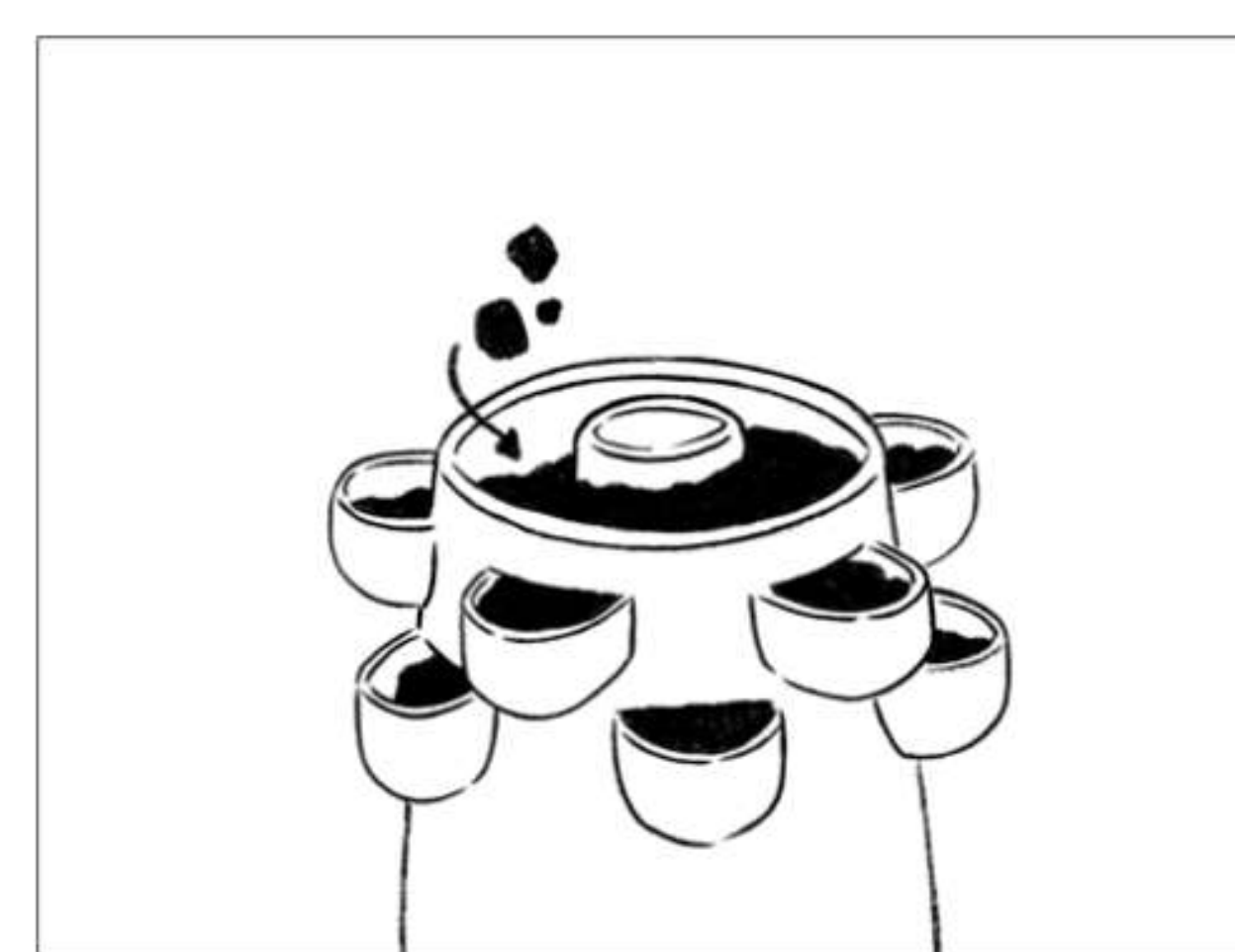
POTAGER



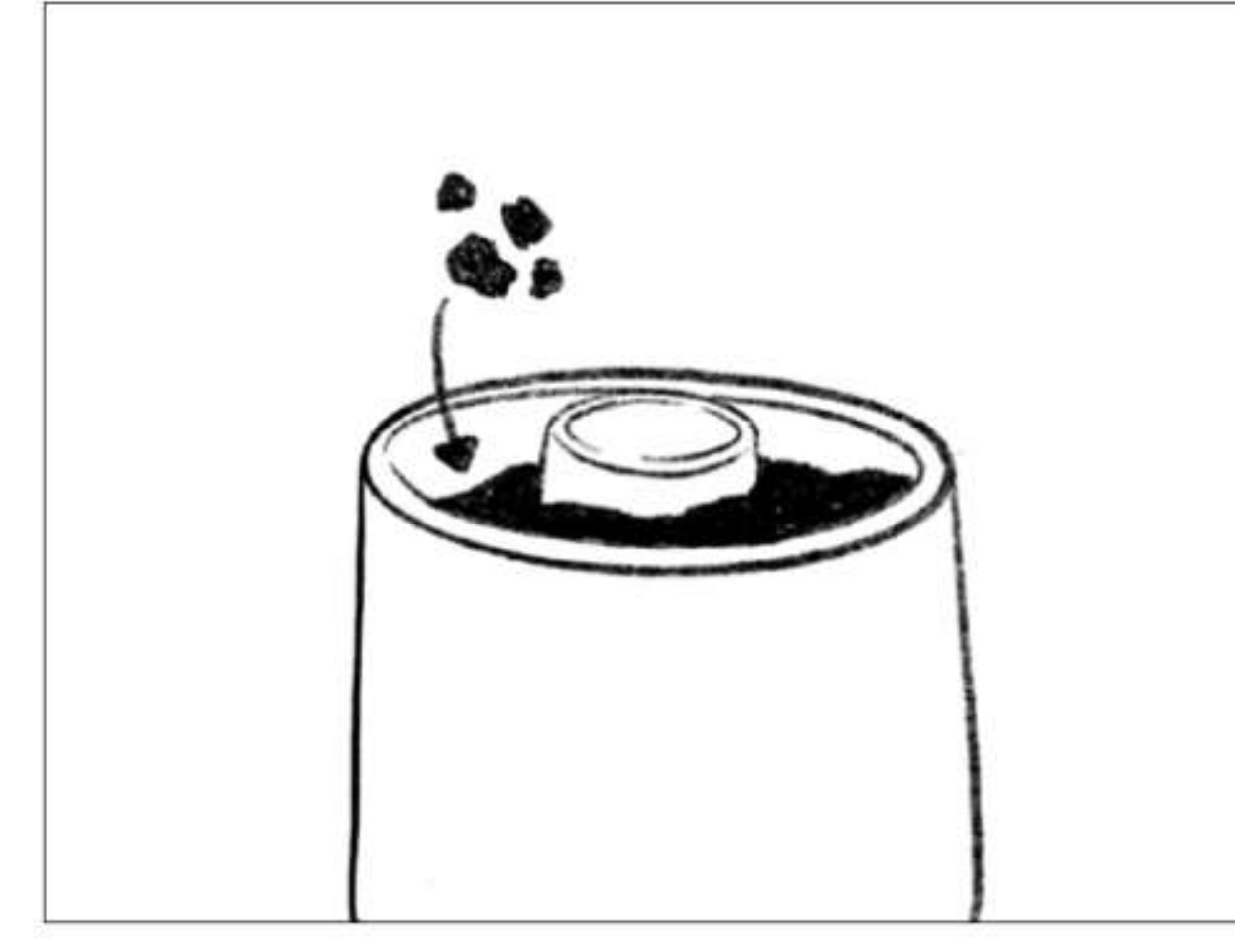
FLOWER

6.

Placer la réserve d'eau au centre sur le terreau



POTAGER



FLOWER

7.

Remplissez de terreau tout autour de la colonne et tassez légèrement au fur et à mesure



8.

Remplissez la réserve d'eau



9.

Refermez la réserve d'eau avec le bouchon en terre cuite.

